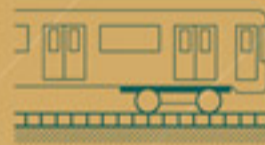
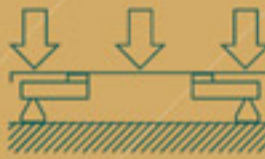
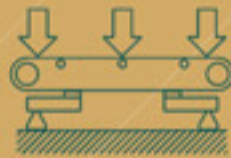




**ARIA SANJESH ASIA**

TRUCK SPARE PARTS MANUFACTURER





# آریا سنجش آسیا (آسا) ARIA SANJESH ASIA



شرکت آریا سنجش آسیا (آسا) با رسالت بر طراحی و ساخت انواع تجهیزات بنیادی در زمینه توزین و اندازه گیری وزن و فشار شروع به کار نموده است. ما با بهره برداری از تلاش و تعهد کارکنانی مجرب در صدد هستیم که در پاسخ به نیازهای واحد های صنعتی در زمینه سیستم های توزین و اتوماسیون جز شرکت های ممتاز در منطقه باشیم. این محصولات و خدمات با اتکا بر تجربه، حسن شهرت، تخصص و توانمندی کارکنان، دانش فنی روز، در چارچوب خدمت به توسعه کشور و صدور دانش فنی ارائه میگردد.

امکان طراحی و بومی سازی سنسورهای وزن این توانایی را ایجاد کرده است که بتوانیم برای نیازهایی در موارد خاص مانند سنسورهای با کارکرد در دمای بالای تا ۱۵۰۰ درجه و ظرفیت های تا ۷۰۰۰ تن امکان ارائه خدمات را در صنعت داشته باشیم.

همچنین با استفاده از آخرین فن آوری های مکانیکی، الکترونیکی نرم افزاری و سخت افزاری، همواره به عنوان یک تیم پیشگام در جهت بومی سازی فن آوری خود کفایی و سازندگی ایران عزیزمان گام برمی دارد.



**RTN Load Cell**  
up to 200 ton



**Compiron Load Cell**  
up to 1000 ton



**Coin Load Cell**  
up to 1 ton



**Weigh Disc Load Cell**  
up to 200 ton



**Type of Mounting**  
(Customization)



**Type of Mounting**  
(Customization)



**Type of Mounting**  
(Customization)



**Type of Mounting**  
(Customization)



**Shear Beam Load Cell**  
up to 20 ton



**Bending Load Cell**  
up to 2 ton



**Pancake Load Cell**  
up to 1 ton



## لودسل فشاری آسا

# ASA PRESSURE LOADCELL

لودسل فشاری نوعی از سنسورهای اندازه‌گیری سنگین است. این سنسورها با توجه به نوع کاربرد و نحوه بارگذاری و بار پذیری دارای هندسه‌های متفاوتی می‌باشد. نحوه اعمال نیرو به سنسور و تکیه‌گاه‌های نگهدارنده سنسور مهندسی طراحی و ساخت آن را متفاوت می‌کند.

ما در شرکت آسا با آنالیز دقیق مدل اصلی سنسور تلاش بر بهینه‌سازی این نوع از سنسورهای فشاری داریم.

گروه آسا سنسورهای اندازه‌گیری وزن (loadcell) را با کلاس دقت C3 و C4 طراحی، ساخت، بارگذاری و کنترل می‌نماید.

عمده تولیدات این شرکت سنسورهای فشاری، خمشی، S شکل است که هر کدام دارای مشخصات فنی مجزا می‌باشد.



### موارد کاربرد لودسل فشاری:

- ۱ باسکول جاده ای
- ۲ توزین مخازن
- ۳ باسکول ریلی (استاتیک)



### تجهیزات جانبی





### مشخصات فنی لودسل فشاری:

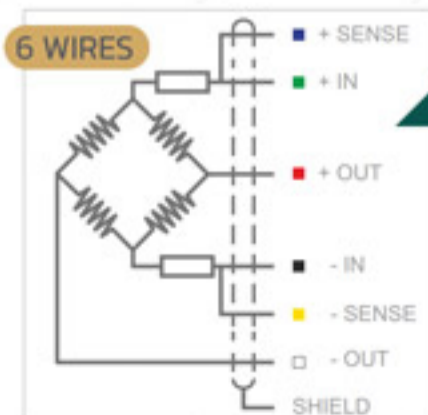
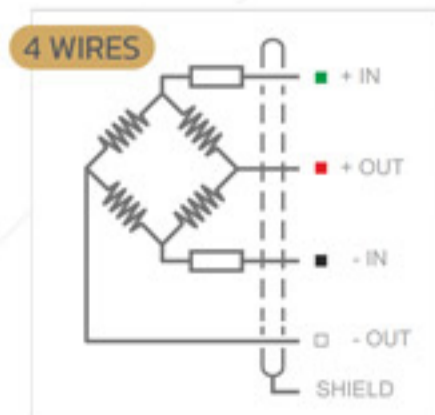
#### Technical Specifications:

- Compression load cell, applying axial loading
- Most divisions 3000 – 4000 with certificate SIRI 6635 accuracy class C
- Simple to install
- Stainless steel construction
- Lightning protection
- Creating an impedance level for the sensors before installation
- Silicone sealing with micro-silica and protected against dust, water and steam
- With special mounting anti-rotation

- لودسل فشاری، ویژه بارگذاری
- بیشینه زینه- 4000- 3000 با گواهی SIRI 6635 کلاس دقت C
- ساخته شده از فولاد ضد زنگ
- حفاظت در برابر صاعقه
- ایجاد تراز امپدانس برای سنسورها قبل از نصب
- آب بندی سیلیکونی با میکرو سیلیس و حفاظت شده در برابر گرد و خاک و آب
- دارای مانیتینگ مخصوص ضد چرخش

#### Specification's datasheet: physical, electrical, & environmental information

Specifications	Quantity	Unit
Maximum Capacity (E <sub>max</sub> )	30000-40000-50000	Kg
Combined error	0.4	%
Minimum load	1.3	% E <sub>max</sub>
Maximum safe overload	100	% E <sub>max</sub>
Ultimate load	200	% E <sub>max</sub>
Maximum excitation voltage (U <sub>max</sub> )	15	V
Rated Output	2	mV/V
Zero balance	<1	%C <sub>n</sub>
Input resistance (R <sub>ic</sub> )	735±7	Ω
Output resistance (R <sub>out</sub> )	700±3	Ω
Insulation resistance (R <sub>iso</sub> )	>500	M Ω
Compensated temperature range (T)	-10...+40	C°
Operating temperature range	-40...+80	C°
Sealing (EN 60529)	IP65	
Cable (Length)	14	M
Cable outer calibre	7	Mm



### نمودار شماتیک سیم کشی:

WIRING  
SCHEMATIC  
DIAGRAM



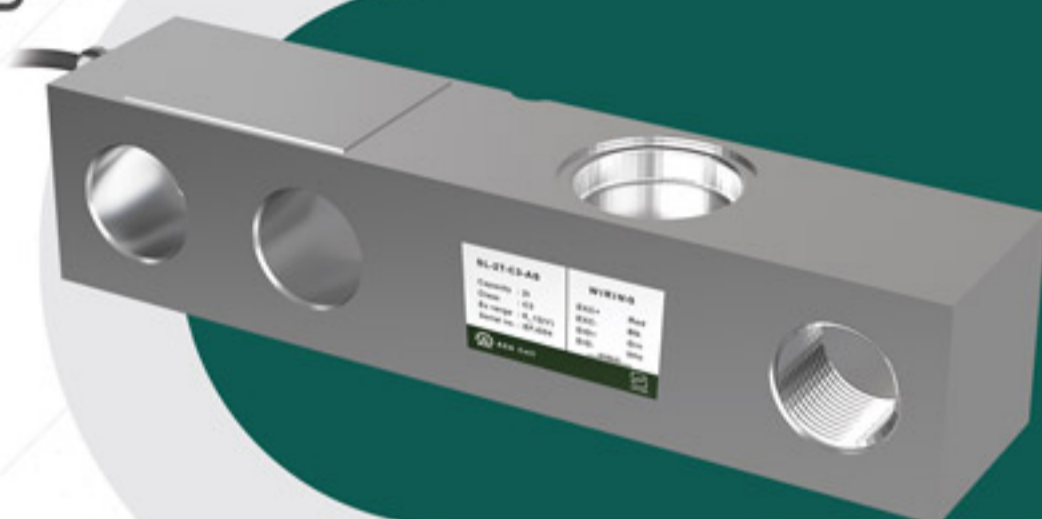
## لودسل خمشی آسا

# ASA BENDING LOADCELL

سنسورهای خمشی یا Shear beam از پر کاربردترین سنسورهای حال حاضر است که با توجه به نحوه نصب سنسور می‌توان اندازه‌گیری‌ها را با دقتی قابل قبول انجام داد.

وجود تکیه‌گاه و رعایت الزامات ابعادی در ساخت بارگیر در این نوع سنسورها بسیار مهم است. ما در گروه آسا علاوه بر رعایت پروتکل‌های بسیار پیچیده ساخت می‌توانیم سنسورهای خمشی با ظرفیت‌های ۱۰۰ کیلوگرم تا ۲۰ تن را طراحی، تولید و تست بارگذاری و عرضه نماییم.

در این بخش از گروه آسا طراحی‌ها را با دقت انجام می‌شود تا بتوانیم مطمئن‌ترین نتایج اندازه‌گیری را برای شما خلق کنیم.



### موارد کاربرد لودسل خمشی:

- ۱ سیستم توزین کفه ای
- ۲ باسکولت
- ۳ انواع نوارنقاله
- ۴ توزین رولیک
- ۵ مخازن
- ۶ بلت ویر





**Technical Specifications:**

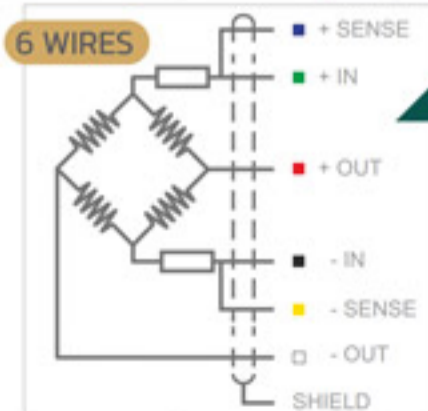
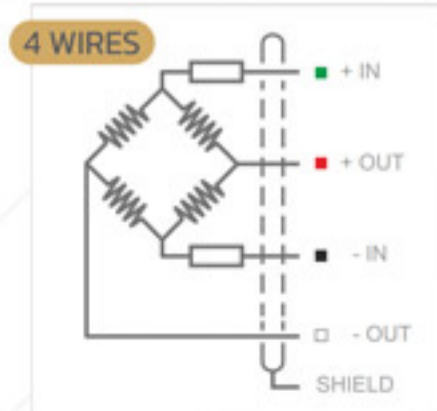
- Shear beam load cell
- Most divisions 3000 – 4000 with certificate SIRI 6635 accuracy class C
- ALU – Stainless steel construction
- Lightning protection
- Silicone sealing with micro-silica and protected against dust, water and steam

**مشخصات فنی لودسل خمشی:**

- لودسل خمشی، ویژه بارگذاری قائم
- بیشینه زینه 3000 4000 با گواهی SIRI 6635 کلاس دقت C
- ساخته شده از فولاد ضد زنگ، آلومینیوم
- حفاظت در برابر صاعقه
- آب بندی سیلیکونی با میکرو سیلیس و حفاظت شده در برابر گردو خاک

**Specification's datasheet; physical, electrical, & environmental information**

Specifications	Quantity	Unit
Maximum Capacity (Emax)	1000–2000–5000	Kg
Combined error	0.4	%
Minimum load	1.4	% Emax
Maximum safe overload	100	% Emax
Ultimate load	130	% Emax
Maximum excitation voltage (Umax )	15	V
Rated Output	2	mV/V
Zero balance	<1	%Cn
Input resistance (Rlc)	440±8	Ω
Output resistance (Rout)	402±3	Ω
Insulation resistance (Riso)	>500	M Ω
Compensated temperature range (T)	-10...+40	C°
Operating temperature range	-40...+80	C°
Sealing (EN 60529)	IP65	
Cable (Length)	8	M
Cable outer calibre	7	Mm



**نمودار شماتیک سیم‌کشی:**

**WIRING  
SCHEMATIC  
DIAGRAM**

شهرک علمی و تحقیقاتی اصفهان

۰۳۱ - ۳۳۹۳۲۳۸۶-۹

[www.ariasaco.com](http://www.ariasaco.com)

[info@ariasaco.com](mailto:info@ariasaco.com)